

# Plafond ACOUSTIQUE

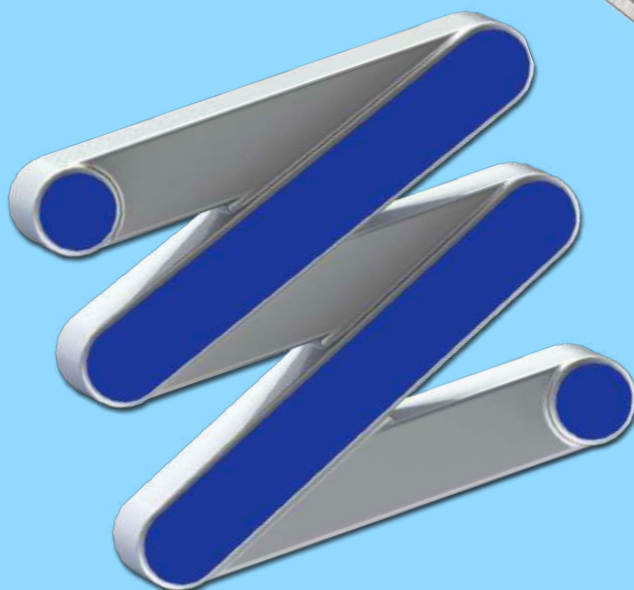
Mod.

**HORQ CAB/DS2**

**Breveté**

P.T. 201531557 (8)

Nouveau



# SENOR

# Plafond ACOUSTIQUE

**Mod.**

**HORQ CAB/DS2**

Breveté

P.T. 201531557 (8)

## Introduction.

Un amortisseur **DIFFÉRENT**. Une suspension très professionnelle. Il s'agit d'un amortisseur en caoutchouc de deuxième génération fabriqué avec des matières premières hautes performances et renouvelées qui apportent des améliorations importantes de leurs propriétés dans le domaine **vibromécanique**.

**HORQ CAB/DS2** est bien plus qu'un amortisseur, c'est une suspension acoustique avec une adaptation ultra-rapide au profil primaire **STIL PRIM 100**; d'un simple mouvement, c'est fixé au profil. **Nos ingénieurs** travaillent tous les jours pour votre sécurité.

(Seulement nous fabriquons ce produit).



## Caractéristiques principales.

**HORQ CAB/DS2** n'a pas besoin de vis pour être fixé au profil STIL PRIM-100, comme il intègre un DOUBLE dispositif de verrouillage vertical (**DS2**), qui permet des virages à **90 degrés** sur son axe et permet aussi d'insérer l'amortisseur dans la position souhaitée.

\* Fixation ultra rapide sur le profil primaire STIL PRIM 100.

\* Placement facile en tout point le long du profil.

\* Aucune vis n'est requise pour installer.

\* Nivellement ultra rapide.

\* Réponse incroyable dans le domaine vibromécanique dans les fréquences moyennes / basses Hz.

**Nouveau**

STIL PRIM



# Plafond ACOUSTIQUE

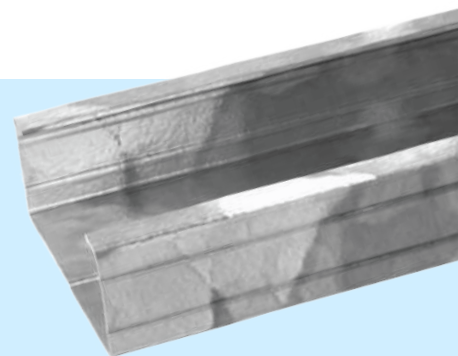
Nouveau  
Mod.  
**HORQ CAB/DS2**

Breveté

P.T. 201531557 (8)

## Capacité de charge DYNAMIQUE.

Dans le secteur acoustique, il existe une grande diversité de solutions de construction. La répartition du poids par unité de fixation dépend de différentes variables, telles que: **masse m<sup>2</sup>, distance entre les inter-axes des profilés de plafond, disposition des amortisseurs sur la dalle, etc...** Le modèle **HORQ CAB/DS2** a l'avantage de combiner deux couleurs pour différencier la charge par unité **VERTE** et **BLEU**. La couleur **VERTE** indiquera celui avec le poids le plus bas (entre **8Kg** et **30kg** de charge maximum) et la couleur **BLEU**, celui avec la charge la plus élevée (entre **27Kg** et **50kg** de charge maximum). De cette façon, nous pouvons choisir l'amortisseur le plus efficace en fonction du système.



Nouveau

Mod.

**HORQ CAB/DS2**

Breveté

P.T. 201531557 (8)

Plafond  
ACOUSTIQUE

# Plafond ACOUSTIQUE

Ref.  
**SE-HORQ CAB/DS2 30 V**

Caoutchouc vert: "TC-4/GPN"

charges entre **8-30 Kg.**

Fréquence de **résonance 7 à 15 Hz.**



## Nouveau

Mod.

# HORQ CAB/DS2

## Breveté

P.T. 201531557 (8)

Ref.  
**SE-HORQ CAB/DS2 50 A**

Caoutchouc bleu: "TC-5/EXN"

charge entre **27-50 Kg.**

Fréquence de **résonance 7 à 15 Hz.**

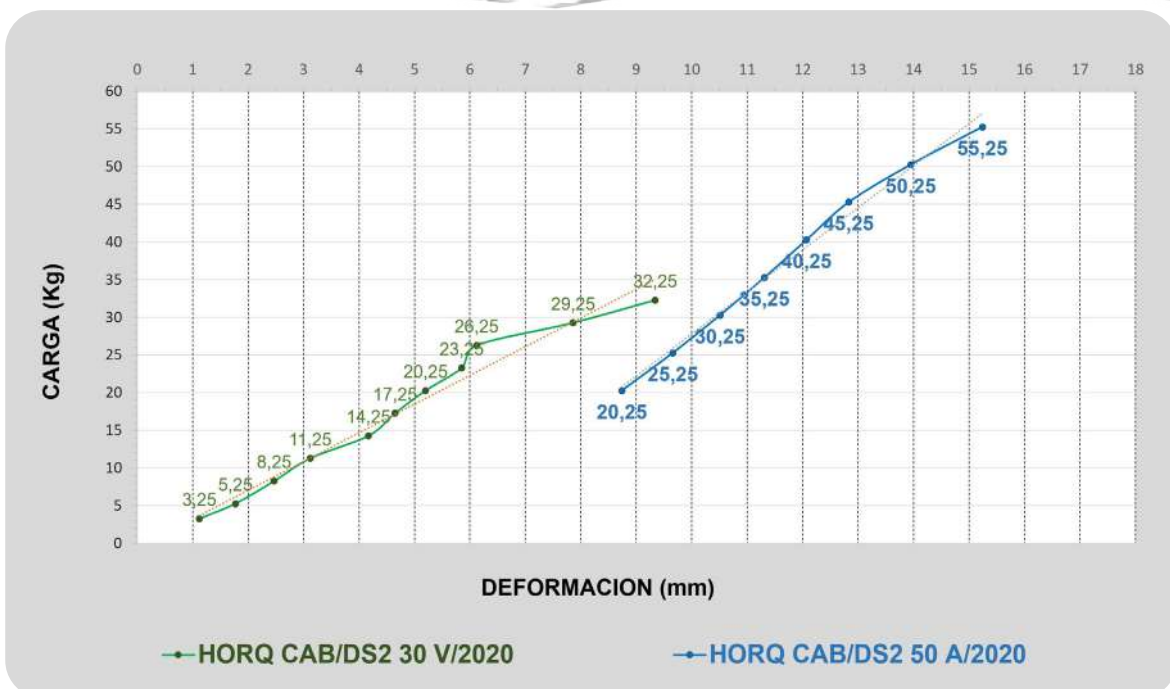
Test **EN LABORATOIRE.**  
UNE-EN ISO 10846-1:2009

Acoustique et vibrations. Mesure en laboratoire des propriétés de transfert vibro-acoustique des éléments élastiques.

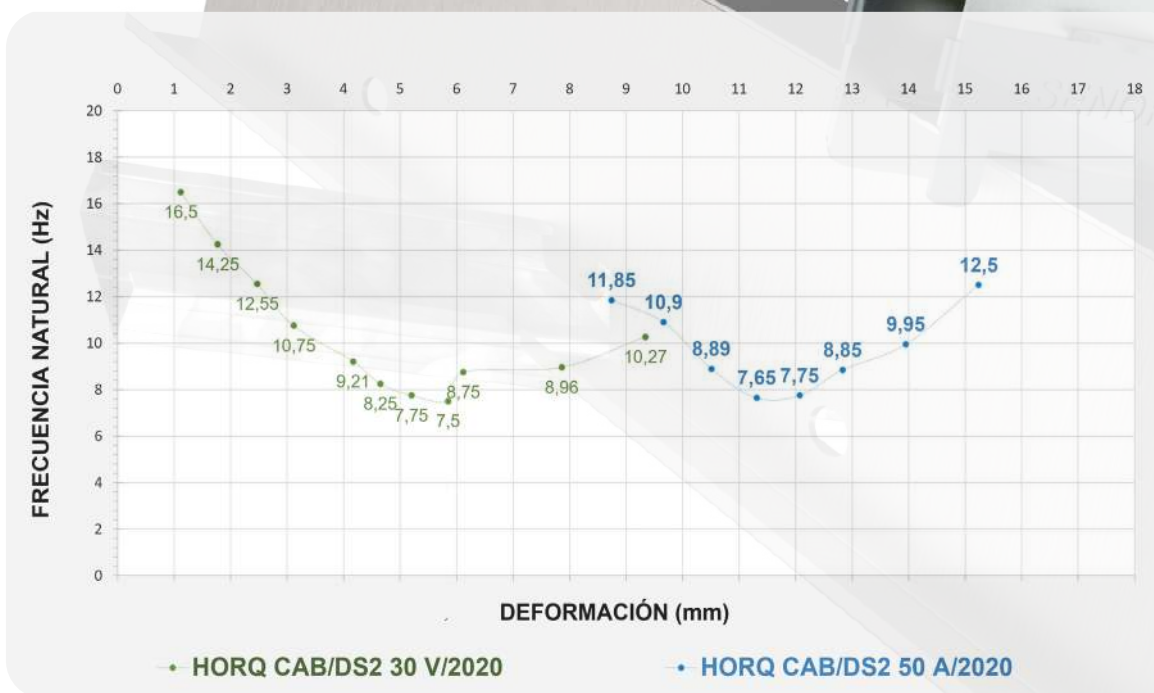
Plafond  
ACOUSTIQUE

Graphiques du **PRODUIT.**

Graphique 1



Graphique 2



Graphique 3



# Plafond ACOUSTIQUE

Nouveau

Mod.

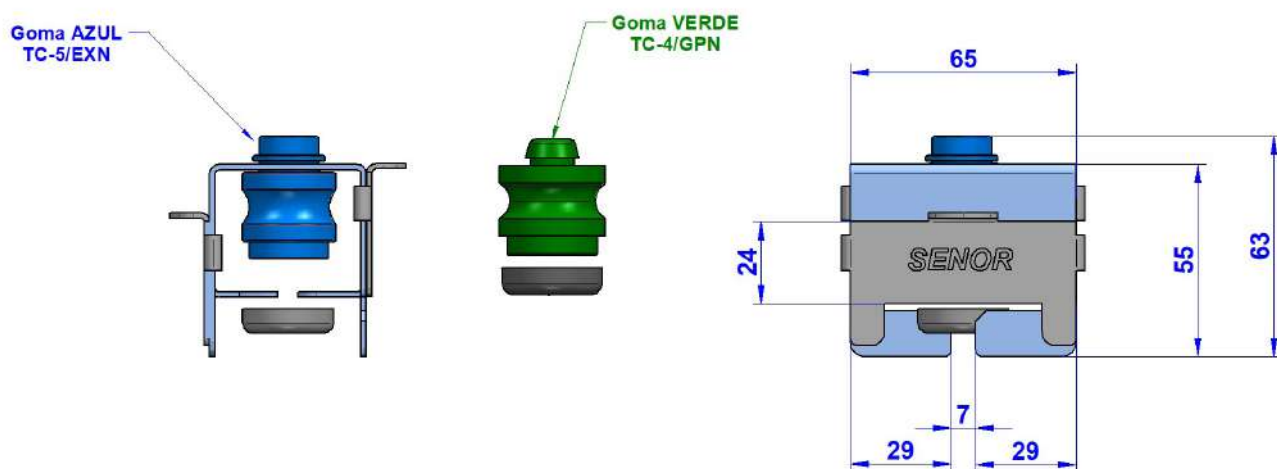
**HORQ CAB/DS2**

Breveté

P.T. 201531557 (8)



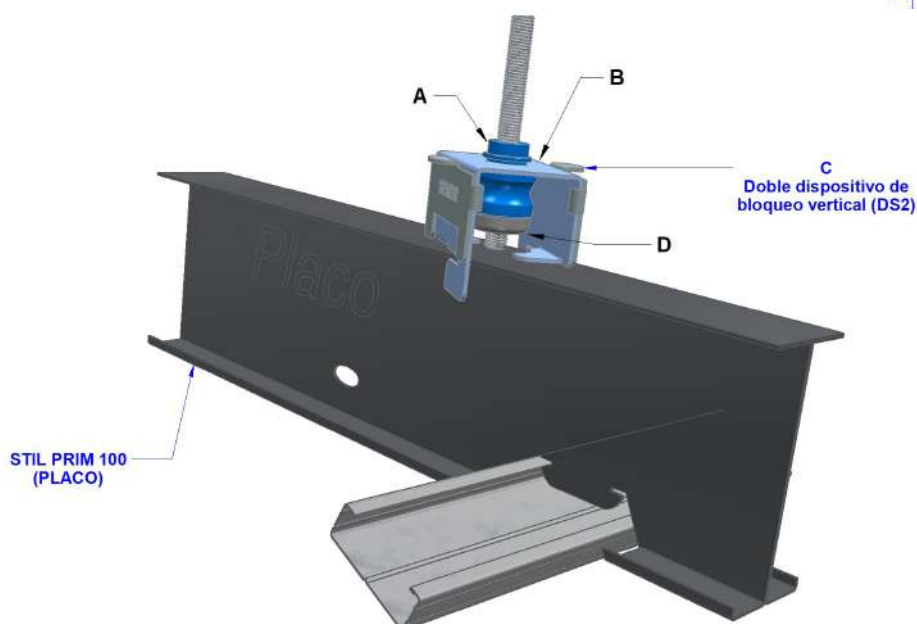
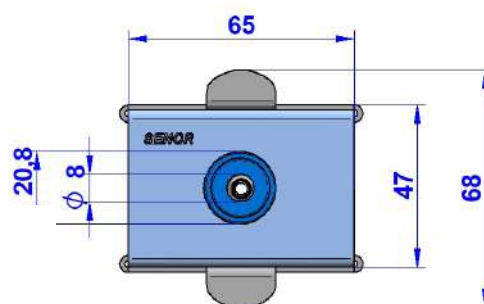
## Cotes du **PRODUIT**.



## Mod. **HORQ CAB/DS2**

**Breveté**

P.T. 201531557 (8)



# Nouveau

## Composants principaux.

(**A**) **Bouchon supérieur** avec col saillant: il empêche le contact entre la tige filetée et les composants métalliques (**B**), il offre également une assise parfaite à la "pièce métallique en forme de bol" (**D**) et une performance optimale dans la gamme **moyenne / haute fréquences (Hz)**.



Nouveau  
Mod.  
**HORQ CAB/DS2**

Breveté

P.T. 201531557 (8)

**(B) Coque extérieure** en acier galvanisé haute performance **Dx54d + Z140** avec une épaisseur de bord de 1,5 millimètres. Il assure la rigidité du système et l'insertion rapide dans le profilé de plafond **STIL PRIM 100**.

**(C) Dispositif de verrouillage, (DS2)**, en acier galvanisé haute performance **Dx54d + Z140** avec une épaisseur de bord de 1,5 millimètres. **SÉCURITÉ:** Point de rupture supérieur à **250Kg** charge ponctuelle.

**(D) Pièce de nivellement métallique en forme de bol «CN»**, en acier galvanisé haute performance **Dx54d + Z140** avec une épaisseur de bord de 1,5 millimètres. Il fournit la résistance mécanique à la traction du système.

**RUPTURE:** Il casse les fils au-dessus de la charge de **250Kg** charge ponctuelle.

## Certificat de conformité

SEÑOR certifie.



Tous nos produits de la gamme construction pour faux plafonds acoustiques suspendus.

**Mod. HORQ CAB/DS2**, ont une durée de vie optimale de **10 ans**. A condition que leur installation soit effectuée dans des conditions environnementales normales et qu'ils ne soient pas exposés à des composants chimiques susceptibles de dégrader le produit. **Mod. HORQ CAB/DS2** est strictement conforme à la norme **UNE 100-153-88**: supports antivibratoires: critères de sélection.

## Mod. HORQ CAB/DS2

Breveté

P.T. 201531557 (8)

Nouveau

## Attention. Information important

SEÑOR"; se réserve le droit de modifier les spécifications techniques du produit sans préavis. Il appartient à l'utilisateur de connaître et d'utiliser la dernière version mise à jour des fiches techniques des produits, dont une copie sera envoyée à celui qui en fera la demande. Ces informations et en particulier les recommandations concernant l'application et l'utilisation finale du produit sont données de bonne foi, sur la base des connaissances et de l'expérience actuelles de SEÑOR de ses produits, lorsqu'ils sont correctement installés dans des circonstances normales et pendant leur durée de vie utile.

**GESTIONNAIRE DE PROJET:** David Muñoz "SEÑOR"



## DECLARACIÓN DE CONFORMIDAD.

(DIRECTIVA 89/106/CEE SOBRE LOS PRODUCTOS DE CONSTRUCCIÓN)

### EC DECLARATION OF CONFORMITY

(CONSTRUCTION PRODUCTS DIRECTIVE 89/106/CEE).

SUSENSIONES ELÁSTICAS DEL NORTE, S.L. ([SEÑOR](#))

P.I. El Garrotal, Parcela 10, módulo 4 y 5 / Palma del Río (CÓRDOBA) España (SPAIN)

DECLARA BAJO SU RESPONSABILIDAD QUE LOS SIGUIENTES **COMPONENTES DE SUBSTRUCTURA DE TECHO SUSPENDIDO** UTILIZADO EN INTERIORES DE EDIFICIOS: DECLARES UNDER ITS RESPONSIBILITY THAT THE FOLLOWING SUSPENDED CEILING SUBSTRUCTURE COMPONENTS TO BE USED INSIDE BUILDINGS.

USED FOR INTERIOR APPLICATIONS:

**MODELO/MODEL:** [HORQ CAB/DS2.](#)

**REFERENCIAS/REFERENCES:**

SE-HORQ CAB/DS2 30 V/M6

[SE-HORQ CAB/DS2 50 A/M6](#)

**MÉTRICA/METRIC:** [6 y 8.](#)

**PERFIL/PROFILE:** [SR / STIL PRIM50](#)

SE-HORQ CAB/DS2 30 V/M8

[SE-HORQ CAB/DS2 50 A/M8](#)

**CUMPLE LOS REQUISITOS DE LA NORMA:**

**A1:2008**

MEET THE REQUIREMENTS OF THE STANDARD

**UNE-EN 13964:2006; UNE-EN 13964:2006/**

**EN 13964:2006; EN 13964:2006/A1:2008**

**APLICACIONES:  
ACÚSTICOS.**

APPLICATIONS:

**PARA USO EN LA INSTALACIÓN DE FALSOS TECHOS**

TO BE USED IN THE INSTALLATION OF ACOUSTIC CEILINGS

**FECHA DE EMISIÓN:** 04/02/2019

ISSUED ON: 04/02/2019

RE: DCE 002-ver 1

**GERENTE/MANAGING DIRECTOR**

Ms Carmen López Iglesias